



Netwerk Camera

Snelstartgids

DC-S3283X / DC-S3283WHX

Direct IP®

Veiligheidsvoorzorgsmaatregelen

WAARSCHUWING

KANS OP ELEKTRISCHE SCHOKKEN
NIET OPENMAKEN

WAARSCHUWING: OM DE KANS OP ELEKTRISCHE SCHOKKEN TE BEPERKEN,

MAG U HET DEKSEL (OF DE ACHTERKANT) NIET VERWIJDEREN. BINNEN IN BEVINDEN ZICH GEEN BRUIKBARE ONDERDELEN VOOR DE GEBRUIKER.

LAAT REPARATIES UITVOEREN DOOR GEKWALIFICEERD ONDERHOUDSPERSONEEL.

Belangrijke veiligheidsvoorschriften

1. Instructies lezen

Lees alle veiligheids- en bedieningsinstructies voordat u het apparaat gebruikt.

2. Instructies bewaren

Bewaar de veiligheids- en bedieningsinstructies voor toekomstig gebruik.

3. Schoonmaken

Haal de stekker uit het stopcontact voordat u het apparaat schoonmaakt. Gebruik geen vloeibare reinigingsmiddelen in een spuitbus. Maak het apparaat schoon met een vochtige, zachte doek.

4. Accessoires

Voeg nooit accessoires en/of apparatuur toe zonder goedkeuring van de fabrikant, omdat dergelijke toevoegingen brand, elektrische schokken of persoonlijk letsel kunnen veroorzaken.

5. Water en/of vocht

Gebruik dit apparaat niet in de buurt van water of in aanraking met water.

6. Plaatsing en accessoires

Monteer dit apparaat niet aan muren of plafonds die niet sterk genoeg zijn voor de camera. Het apparaat kan vallen en ernstig letsel toebrengen aan een kind of volwassene en ernstige schade toebrengen aan het apparaat. Volg bij montage aan de muur of op een plank de instructies van de fabrikant en gebruik een montageset die is goedgekeurd door de fabrikant.



Wees voorzichtig als u het apparaat op een karretje verplaatst. Door abrupt stoppen, hard duwen of een oneffen ondergrond kan het karretje met het apparaat omvallen.

Plaats dit apparaat niet in een afgesloten ruimte. Zorg voor voldoende ventilatie om te voorkomen dat de omgevingstemperatuur stijgt. Dit kan leiden tot storingen of brandgevaar.

7. Voedingsbronnen

Sluit dit apparaat alleen aan op het type voedingsbron dat is aangegeven op het etiket. Als u niet zeker weet wat het type voeding is, kunt u contact opnemen met de leverancier van uw apparaat of uw plaatselijke energiebedrijf.

Installeer voor een veilige werking desgewenst een UPS-systeem (Uninterruptible Power

Supply) om schade door onverwachte stroomonderbrekingen te voorkomen. Neem voor vragen over UPS contact op met uw UPS-leverancier.

8. Netsnoer

De gebruiker of installateur moet alle netsnoeren en TNT-aansluitingen ontkoppelen alvorens het apparaat te hanteren.

9. Bliksem

Voor extra beveiliging van de apparatuur tijdens een onweersbui of als deze langere tijd onbeheerd of ongebruikt is, koppelt u deze los van de contactdoos en ontkoppelt u de antenne of het kabelsysteem. Dit voorkomt schade aan de apparatuur door blikseminslag en spanningspieken. Gebruik overspanningsbeveiliging als het vaak onweert op de plaats waar het apparaat is geïnstalleerd.

10. Overbelasting

Zorg dat u de stopcontacten en verlengsnoeren niet overbelast, omdat dit brand of elektrische schokken kan veroorzaken.

11. Objecten en vloeistoffen

Steek nooit objecten in de openingen van dit apparaat omdat deze in contact kunnen komen met gevaarlijke spanningspunten of onderdelen die kortsluiting kunnen veroorzaken. Dit kan leiden tot brand of elektrische schokken. Mors geen vloeistoffen op dit apparaat.

12. Onderhoud

Probeer dit apparaat niet zelf te onderhouden. Laat al het onderhoud over aan gekwalificeerd onderhoudspersoneel.

13. Schade waarvoor onderhoud vereist is

Haal de stekker uit het stopcontact en laat in de volgende situaties alle reparaties over aan gekwalificeerd onderhoudspersoneel:

- Wanneer het netsnoer of de stekker is beschadigd.
- Als er vloeistof is gemorst of het apparaat is geraakt door objecten.
- Als het apparaat is blootgesteld aan regen of water.
- Als de apparatuur niet normaal functioneert na het opvolgen van de instructies in de gebruiksaanwijzing, pas dan alleen de besturingselementen aan die in de gebruiksaanwijzing zijn beschreven, omdat het onjuist aanpassen van andere besturingselementen schade tot gevolg kan hebben en vaak een uitgebreide ingreep van een gekwalificeerde technicus vereist om de normale werking van de apparatuur weer

terug te zetten.

- Als het apparaat is gevallen of de behuizing beschadigd is.
- Als het apparaat een opmerkelijke verandering in prestaties vertoont. Dit geeft aan dat er onderhoud moet worden gepleegd.

14. Vervangingsonderdelen

Als er vervangingsonderdelen nodig zijn, zorg dan dat de onderhoudsmonteur vervangende onderdelen gebruikt die door de fabrikant zijn gespecificeerd of die dezelfde eigenschappen hebben als de oorspronkelijke onderdelen. Ongeoorloofde vervangingen kunnen leiden tot brand, elektrische schokken of andere gevaren.

15. Veiligheidscontrole

Vraag na onderhoud of reparatie of de monteur veiligheidscontroles wil uitvoeren om na te gaan of het apparaat weer naar behoren werkt.

16. Installatie ter plaatse

Deze installatie moet worden uitgevoerd door gekwalificeerd personeel en moet voldoen aan de plaatselijke voorschriften.

17. De juiste batterijen

Waarschuwing: Er bestaat ontploffingsgevaar als een batterij wordt vervangen door een onjuist type. Vervang de batterij alleen door een vergelijkbaar type batterij. Verwijder gebruikte batterijen volgens de instructies. De batterij mag niet worden blootgesteld aan extreme hitte, zoals zonlicht, vuur of een andere warmtebron.

Waarschuwing: ontploffingsgevaar bij gebruik van een verkeerd type batterij. Enkel vervangen door een identiek of gelijkwaardig type. Gebruikte batterijen verwijderen volgens de instructies. De batterij mag niet worden blootgesteld aan een extreme warmtebron, zoals de zon, vuur of gelijkaardig.

18. Aanbevolen maximale omgevingstemperatuur

Er moet een door de fabrikant aanbevolen maximale omgevingstemperatuur voor het apparaat zijn gespecificeerd, zodat de klant en installateur een geschikte maximale omgevingstemperatuur voor het apparaat kunnen bepalen.

FCC-verklaring

DIT APPARAAT IS GETEST EN IN OVEREENSTEMMING BEVONDEN MET DE LIMIETEN VOOR DIGITALE APPARATEN VAN KLASSE A, CONFORM DEEL 15 VAN DE FCC-VOORSCHRIFTEN. DEZE LIMIETWAARDEN ZIJN VASTGESTELD OM EEN REDELIJKE BESCHERMING TE BIJEN TEGEN SCHADELIJKE STORING ALS DE APPARATUUR WORDT GEBRUIKT IN EEN COMMERCIËLE OMGEVING. DIT APPARAAT GENEREERT EN GEBRUIKT RADIOFREQUENTIE-ENERGIE EN KAN DEZE UITSTRALEN, EN KAN SCHADELIJKE INTERFERENTIE MET RADIOCOMMUNICATIE VEROORZAKEN INDIEN HET APPARAAT NIET WORDT GEÏNSTALLEERD EN GEBRUIKT IN OVEREENSTEMMING MET DE GEBRUIKSAANWIJZING. BIJ GEBRUIK VAN DIT APPARAAT IN EEN WOONWIJK IS DE KANS OP SCHADELIJKE INTERFERENTIE GROOT. IN DAT GEVAL MOETEN GEBRUIKERS DE INTERFERENTIE OP EIGEN KOSTEN CORRIGEREN.

WAARSCHUWING: WIJZIGINGEN OF AANPASSINGEN DIE NIET EXPLICIET ZIJN GOEDGEKEURD DOOR DE VOOR NALEVING VERANTWOORDELIJKE PARTIJ, KUNNEN DE BEVOEGDHEID VAN DE GEBRUIKER OM DE APPARATUUR TE BEDIENEN ONGELDIG MAKEN. DIGITALE APPARATEN VAN DEZE KLASSE VOLDOEN AAN ALLE VEREISTEN VAN DE CANADESE VOORSCHRIFTEN VOOR APPARATEN DIE INTERFERENTIE VEROORZAKEN.

WEEE (Waste Electrical & Electronic Equipment)

Correct wegwerpen van dit product

(Van toepassing op de Europese Unie en andere Europese landen met gescheiden inzameling)



Deze markering op het product of de documentatie geeft aan dat het product aan het eind van de levensduur niet met ander huishoudelijk afval mag worden verwijderd. Om mogelijke schade aan het milieu of de volksgezondheid door ongecontroleerde verwijdering van afval te voorkomen, moet dit product worden gescheiden van andere soorten afval en verantwoord worden gerecycled om duurzaam hergebruik van materialen te bevorderen.

Huishoudelijke gebruikers kunnen contact opnemen met de winkel waar ze het product hebben gekocht of met de lokale overheid voor informatie over waar en hoe ze dit artikel milieuvriendelijk kunnen laten recycleren.

Zakelijke gebruikers kunnen contact opnemen met hun leverancier en de voorwaarden van het koopcontract controleren. Dit product mag niet worden gemengd met ander te verwijderen bedrijfsafval.

Copyright

© 2018 IDIS Co., Ltd.

IDIS Co., Ltd. behoudt zich alle rechten voor inzake dit document.

Gebruik of duplicatie van dit document, zowel gedeeltelijk als geheel, zonder de voorafgaande toestemming van IDIS Co., Ltd. is streng verboden.

De inhoud van dit document kan zonder voorafgaande kennisgeving worden gewijzigd om redenen zoals functionaliteitsverbeteringen.

Gedeponeerde handelsmerken

IDIS is een gedeponeerd handelsmerk van IDIS Co., Ltd.

Overige bedrijfs- en productnamen zijn gedeponeerde handelsmerken van hun respectievelijke eigenaren.

Dit product bevat software die gedeeltelijk op open-source-inhoud is gebouwd. De complete codes voor de corresponderende open-source-inhoud zijn beschikbaar, afhankelijk van of een bron openbaar toegankelijk is onder een licentiebeleid. Voor meer informatie raadpleegt u de pagina **Systeem > Algemeen**. Dit product bevat software die ontwikkeld is door de University of California, Berkeley, en haar bijdragende partijen, en software die ontwikkeld is door het OpenSSL-project voor gebruik in de OpenSSL-toolkit (<http://www.openssl.org/>). Daarnaast bevat dit product cryptografische software geschreven door Eric Young (eay@cryptsoft.com).

Accessoires

Controleer de inhoud van de doos bij aankoop van het product om te controleren of de volgende accessoires aanwezig zijn. Sommige onderdelen kunnen verschillen afhankelijk van de situatie.

Netwerkkamera	Schroeven (4 van ieder)
Snelstartgids	



- Gebruik deze link om de software (IDIS Discovery, IDIS Center, IDIS Solution Suite Compact) en de producthandleiding te downloaden:
<https://www.idisglobal.com/support/csdownload>
 - IDIS Website (www.idisglobal.com) > Support > Technical Resources
 - Search IDIS Discovery, IDIS Center, IDIS Solution Suite Compact.
- De schroeven wordt niet bij model *DC-53283X* geleverd.

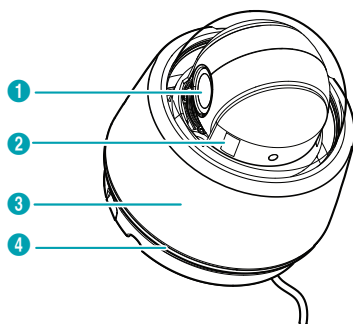
Overzicht



- De kleur en het ontwerp van het product kunnen variëren afhankelijk van het model.
- Voor meer details over elke onderdeelnaam, lees de gebruiksaanwijzing.

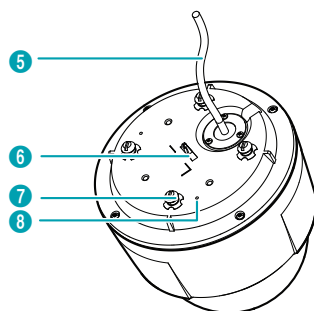
Binnen en buiten

Behuizing



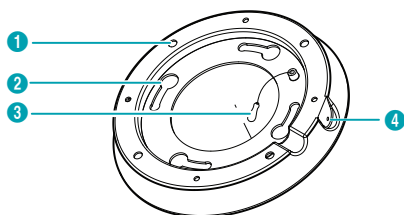
1	Lens
2	Sleuf voor micro SD-geheugenkaart
3	Koepelkap
4	Waterdichte afsluiting (zwart rubber)

Behuizing – bodemaanzicht

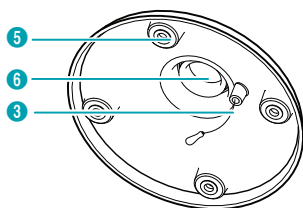


5	Kabel
6	Ring veiligheidsdraad
7	Montageschroef
8	Schroefgat M3

Beugel voor binnen

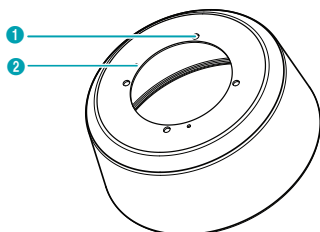


Beugel voor buiten



1	Gat voor wand- of plafondmontage
2	Schroefgaten
3	Veiligheidsdraad
4	Schroefgat M4
5	Schroefgat M5
6	Gat voor buis

Zonnekap voor buiten

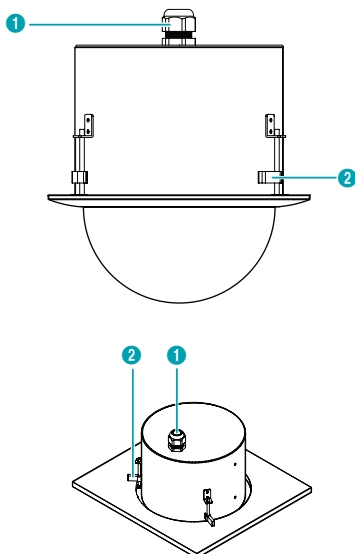


1	Schroefgat M5
2	Schroefgat M3

Netwerkkamera

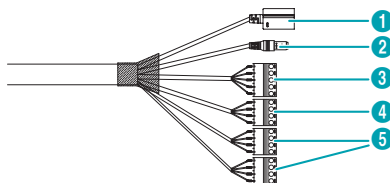
Inbouwmontage

Behuizing



1	Kabelgeleider
2	Bevestigingsklem

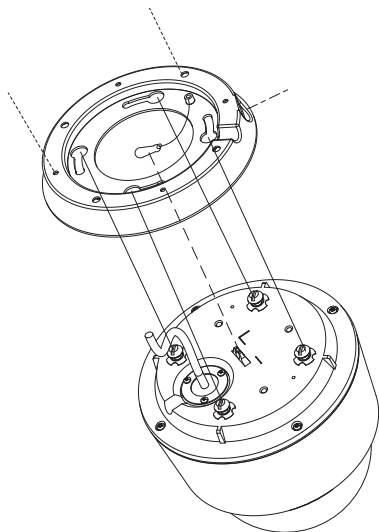
Kabel



1	Netwerkpoot
2	Voeding
3	Audio-ingang/-uitgang
4	Alarmuitgang
4	Alarmingang

Camera-installatie

Binnen



- 1 Schroef de beugel voor binnen met de meegeleverde schroeven op de muur of het plafond.
- 2 Maak een kabelgat in de muur of het plafond.
- 3 Haak de veiligheidsdraad van de beugel in de ring voor de veiligheidsdraad van de camerabehuizing.
- 4 Sluit externe apparaten, de netwerkkabel en de voedingsadapter aan.
- 5 Bevestig de camerabehuizing aan de beugel. Druk de montageschroeven van de camerabehuizing door de gaten voor de montageschroeven van de beugel en draai de camerabehuizing vervolgens 25° met de klok mee.
- 6 Bevestig de camerabehuizing aan de beugel door de meegeleverde schroef M4 vast te draaien door het schroefgat van de beugel.
- 7 Schakel de voeding in.

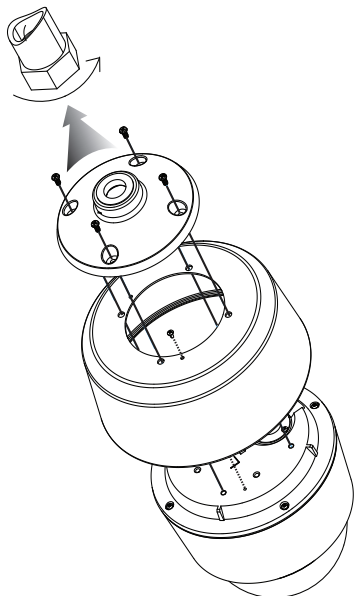
Buiten



De beugel voor buiten en de zonnepak zijn afzonderlijk verkrijgbaar. Vraag uw leverancier of distributeur voor meer informatie.

In het geval dat er een universele moer aan de buis is bevestigd

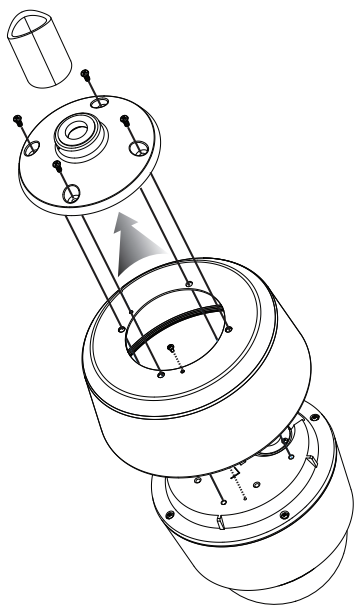
Monteer de zonnepak en beugel eerst en monteer deze vervolgens als volgt aan de buis:



- 1 Verwijder de montageschroef van de camerabehuizing.
- 2 Gebruik de meegeleverde schroeven M3 om de zonnepak op de camerabehuizing te bevestigen.
- 3 Haak de veiligheidsdraad van de beugel voor buiten in de ring voor de veiligheidsdraad van de camerabehuizing.
- 4 Gebruik de meegeleverde schroeven M5 om de beugel aan de zonnepak te bevestigen.
- 5 Verbind de kabel van de camera aan de buis.
- 6 Draai de universele moer om de camera met de buis te verbinden.
- 7 Sluit externe apparaten, de netwerkkabel en de voedingsadapter aan.
- 8 Schakel de voeding in.

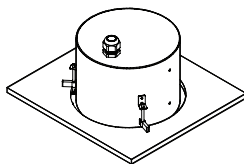
In het geval dat er geen universele moer aan de buis is bevestigd

Monteer de zonnekap als volgt aan de beugel:



- 1 Verwijder de montageschroef van de camerabehuizing.
- 2 Gebruik de meegeleverde schroeven M3 om de zonnekap op de camerabehuizing te bevestigen.
- 3 Monteer de beugel aan de buis door de beugel te draaien.
- 4 Haak de veiligheidsdraad van de beugel voor buiten in de ring voor de veiligheidsdraad van de camerabehuizing.
- 5 Verbind de kabel van de camera aan de buis.
- 6 Gebruik de meegeleverde schroeven M5 om de zonnekap aan de beugel te bevestigen.
- 7 Sluit externe apparaten, de netwerkkabel en de voedingsadapter aan.
- 8 Schakel de voeding in.

Inbouwmontage




De camera is in de behuizing gemonteerd.

- 1 Verwijder de plafondtegel van het plafond. Teken een cirkel met een diameter van 200 mm (7,87") op de plafondtegel. Zaag de cirkel uit de plafondtegel.
- 2 Sluit externe apparaten, de netwerkkabel en de voedingsadapter aan.
- 3 Draai de behuizing van de koepelkap tegen de klok in om de behuizing van de koepelkap van de behuizing los te koppelen.
- 4 Plaats de behuizing in het plafond en draai de schroeven van de drie klemmen met de klok mee. De klemmen worden over de plafondtegel gelegd waarmee de behuizing in het plafond wordt vastgehouden.
- 5 Sluit de behuizing van de koepelkap aan op de behuizing en draai deze met de klok mee om de koepelkap aan de behuizing te bevestigen.
- 6 Schakel de voeding in



De plafondtegel mag niet dikker zijn dan 35 mm (1,3").

Specificaties

Buitenafmetingen (Ø x H)	200mm x 200 mm (7,87" x 7,87")
Gewicht (hoofdeenheid)	5,40 lbs. (2,45 kg)
Temperatuur in bedrijf	<i>Model DC-S3283WHX</i> : -40 °F ~ 140 °F (-40 °C ~ 60 °C) (Opstarttemperatuur: -4 °F ~ 140 °F (-20 °C ~ 60 °C)) <i>Model DC-S3283X</i> : 14 °F ~ 140 °F (-10 °C tot 60 °C) (Opstarttemperatuur: 32 °F ~ 140 °F (0 °C ~ 60 °C))
Luchtvochtigheid in bedrijf	0% tot 90%
Stroomtoevoer	<i>Model DC-S3283X</i> : 24 VAC en PoE (Power over Ethernet) (IEEE 802.3af, klasse 3) <i>Model DC-S3283WHX</i> : 24 VAC , PoE (Power over Ethernet) (IEEE 802.3at, klasse 4)
Stroomverbruik	24 VAC: Max. 12,0W (met verwarming aan: Max. 15,3 W) PoE: Max. 10,8 W (met verwarming aan: Max. 14,1 W)
Externe opslag* (optioneel)	 (Micro-SD (SDHC)-geheugenkaart (klasse 6 of hoger, max. 32 GB))
Certificaten	FCC, CE, IP67**, UL, IK10**

* micro-SD-logo is een handelsmerk van SD-3C, LLC.

* We raden een SLC (Single Level Cell)- of MLC (Multi Level Cell)-kaart van SanDisk of Transcend aan voor stabiele opnameprestaties.

* Een SD-kaart is een vergankelijk product met een beperkte levensduur. Door langdurig gebruik kunnen de geheugensectoren van de kaart worden beschadigd en dit kan leiden tot gegevensverlies of een defecte geheugenkaart. Test de SD-kaart regelmatig en vervang deze wanneer nodig.

** Niet van toepassing op model [DC-S3283X](#).

- **DirectIP NVR maakt het gemakkelijk om camera's te gebruiken zonder aanvullende netwerkconfiguraties.**

Elke camera kan worden bediend via het DirectIP™ NVR-installatiemenu, zonder pc.

- Zie de pagina's over camera-instellingen in de DirectIP™ NVR-handleiding voor gedetailleerde camera-instellingen.
- **Om uw camera te gebruiken met een non-DirectIP-systeem (bv. andere NVR of VMS), raadpleegt u de gebruiksaanwijzing van de camera, deze kan gedownload worden van onze website: www.idisglobal.com.**



IDIS Co., Ltd.

Ga voor meer informatie naar
www.idisglobal.com